

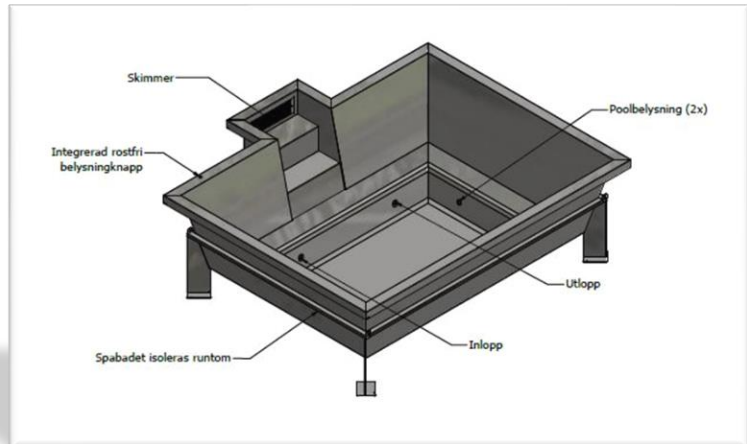
Offert Pice stilla Spabad



- Rostfritt stilla Spabad 3x2,3m för ca 10-12 personer.
- Svensk tillverkad

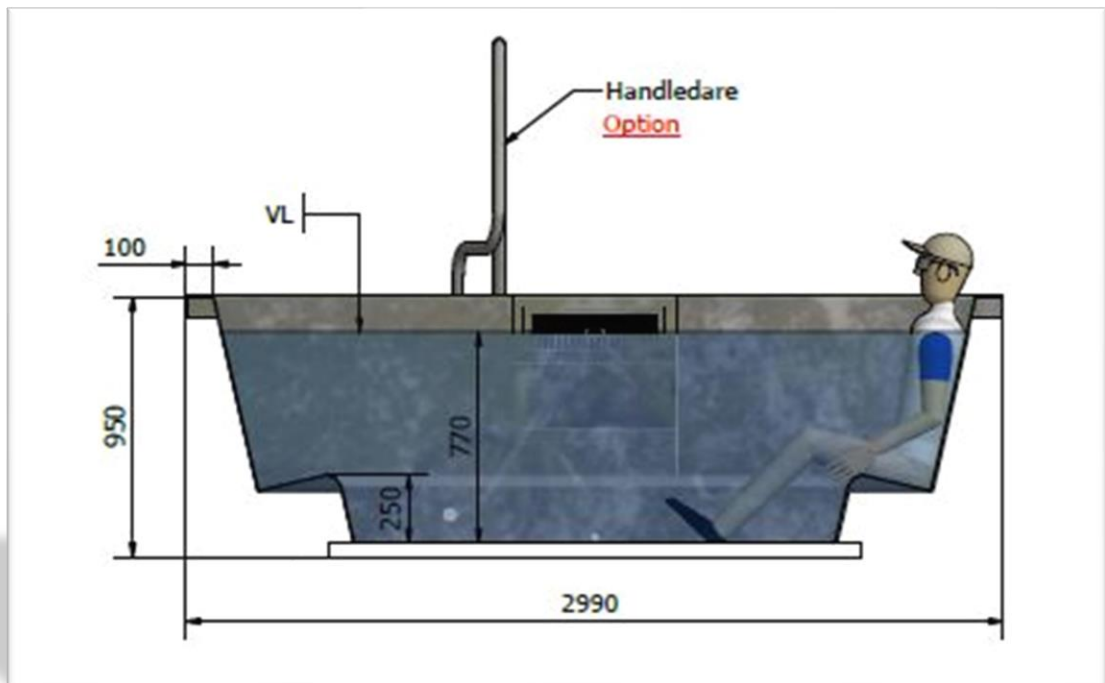
Nedan ingår:

- ✓ 1st Elvärmare 6kW Pahlen
- ✓ 1st Pump Pahlen
- ✓ 1st Sandfilter Pahlen
- ✓ 2st Poolbelysning Wibre
- ✓ 1st Spa lock, Svensktillverkat
Kvalitetslock, grå eller svart färg
- ✓ Isolerad pool
- ✓ Insida i rostfri slipad plåt 1.4404
- ✓ Förberedd för 1 & 3 fas
- ✓ Integrerad rostfri belysningsknapp
- ✓ Patronfilter i skimmer



Pris: 173 900 kr inkl. moms

*Installation kräver behörig elektriker.



* Tänk på att vattenlinjen stiger ca 8mm/person som går ner i Spabadet.

Optioner:

- Poolbelysning Wibre RGB (flerfärgad) inkl. fjärrkontroll.	Pris/st	9980 kr
- Handledare i rostfritt Ø40	Pris/st	4450 kr
- Snö-last stag för spa-lock	Pris/st	1250 kr
- Pahlen Autocheck 15, testutrustning	Pris/st	1990 kr
- Spakemi-kit komplett	Pris/st	1490 kr

- Priserna är inkl. moms

Leveranstid.

- Enligt överenskommelse.

Leveransvillkor.

- Fritt från fabrik.

Betalningsvillkor.

- 5 dagar netto
- Ränta vid försenad betalning 10 %

Offertens giltighetstid.

- Denna offert är giltig i 14 dagar från mottaget datum.

Ingående garanti.

- 5 års täthetsgaranti i rostfritt stål och svetsar under förutsättning att:
 - Underhåll utförs enligt våra skötselinstruktioner.
 - Jordning utförs av behörig elektriker.
- 2 års garanti på:
 - Cirkulationspump, Pahlen
 - Värmare, Pahlen
 - Poolbelysning, Wibre
- 1 års garanti på övrig utrustning

Garantin gäller för spabad som används för privat bruk.

Viktigt att alla ingående detaljer är tillgängliga vid eventuell service /utbyte.

Pice AB står inte för några eventuella kostnader vid användning av kranbil, elektriker, vvs-arbete eller uppstart av spabad.

Betalningsplan

- Vid order 50 %
- Klar för leverans 40 %
- Vid leverans 10 %

www.pice.se info@pice.se

Förberedelse innan installation

Uppställning på plant underlag:

Placera ditt spabad på ett plant och bärkraftigt underlag,

Tex. på trädgårdsplattor, stabilt trädäck eller betongplatta.

Om spabadet skall placeras på gräs eller jordyta rekommenderar vi att man gräver undan 1-2 decimeter och fyller upp med makadam som packas hårt.

Här kan man även lägga in markisolering som extra isolering (spabadet kommer med 50mm markisolering).

Placera spabadet så att sidan med pump och värmare är lättillgänglig vid eventuell service.

Nedgrävning i marken:

Om spabadet är tänkt att grävas ner är det viktigt att underlaget är väl dränerat.

Det är viktigt att sidan med pump och värmare är lättillgänglig vid eventuell service.

Nedsänkt i trä däck:

Med tanke på spabadets höjd kan de både vara estetiskt tilltalande samt att det förenklar i och urstigning om man sänker ner spabadet i ett trädäck.

Se till att sidan med pump och värmare är lättillgänglig vid eventuell service, tex med hjälp av en lucka i trädäcket.

OBS! tänk på att placera spabadet på ett underlag som klarar badets belastning när det är fyllt med vatten, samt det antal personer som spabadet är ämnat för.

Inlyft på plats

Spabadet är förberett med en lyftögla i varje hörn, se bild.

Hålet i lyftögla är $\varnothing 20$.

Spabadet väger ca 500kg.

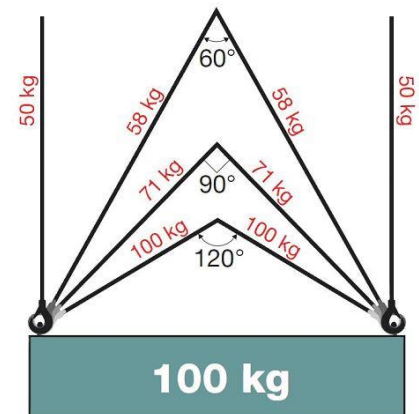
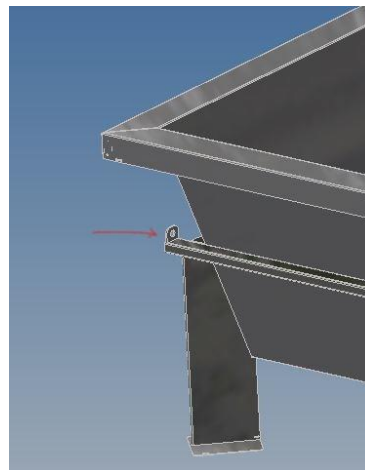
Använd schackel och mjuka stroppar avsedd för minimum denna vikt.

Använd exakt lika långa stroppar och se till att lyftvinkeln inte överstiger 60 grader, se bild.

Distansbräda för användning mellan stropparna ingår.

Kund ansvarar själv för att inlyft av spabadet sker på ett säkert sett.

Denna information skall ges till kranbilsföraren.



*Spabadet måste kopplas i alla lyftögla (4st) innan lyft.

*Spabadets termolock måste tas av innan lyft.



Kontakta oss idag!
Pice AB
Spångatan 16 • 343 34 Älmhult
info@pice.se • www.pice.se